

# Plastový kontejner - 1100 l rovné víko



## TECHNICKÁ DATA:

Objem: 1100lt  
Rozměry: 1370 x 1057 x 1463  
Hmotnost: cca. 60kg

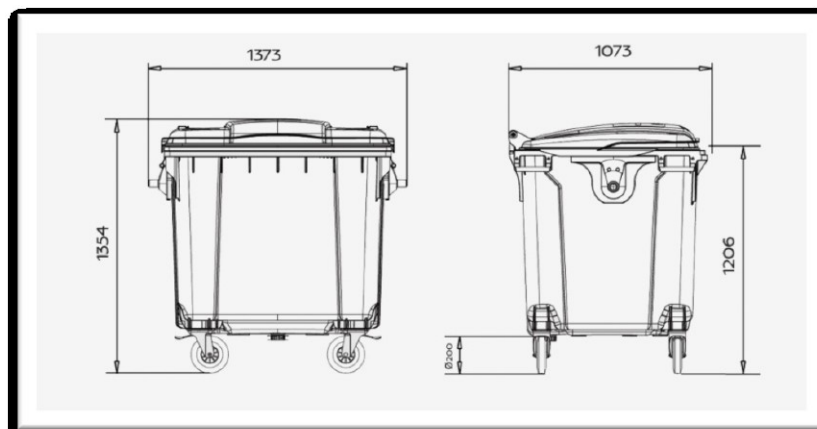
Materiál: HDPE, UV stabilní,  
Odolný vůči vysokým a nízkým  
teplotám  
Kola: 4 gumová kola Ø200  
Korozivzdorné ocelové úchyty  
koleček  
Zesílená hřebenová lišta  
(Struktura medové plástve)  
Všechny stěny jsou vyztužené  
Víko s rukojetí  
Ložisko nápravy v pozdě na okraji  
kontejneru

## Výhody HDPE materiálu

Ekologický výrobek  
Long life span  
Dlouhá životnost  
Odolnost vůči nízkým teplotám  
Odolnost vůči chemikáliím  
Odolnost vůči UV záření



## ROZMĚRY:



## VARIANTNÍ ŘEŠENÍ:

Recyklační vložky pro PET, papír,  
obaly a sklo  
Nožní otevírání víka  
Redukce hluku  
Uzamykací systém  
Označení  
Ražba  
Barvy: modrá, žlutá, zelená, černá  
Další barvy na vyžádání..