

Plastový kontejner - 1100l zaoblené víko



TECHNICKÁ DATA:

Objem: 1100lt
Rozměry: 1370 x 1057 x 1463
Hmotnost: cca. 60kg

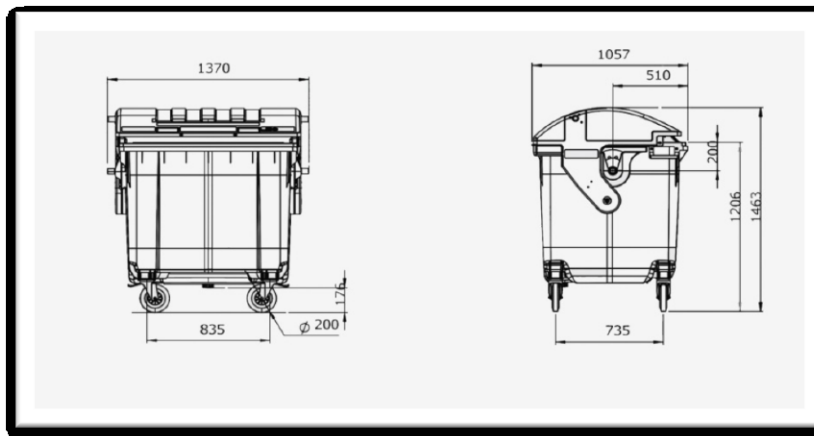
Materiál: Jsou vyrobeny z vysokohustnotního polyethylenu, UV-stabilního, odolné vůči vysokým a nízkým teplotám
Kola: 4 gumová kola Ø200
Korozivzdorné ocelové úchyty koleček
Zesílená hřebenová lišta (Struktura medové plástve)
Všechny stěny jsou vyztužené
Víko s rukojetí
Ložisko nápravy v pozdě na okraji kontejneru

Výhody HDPE materiálu

Ekologický výrobek
Long life span
Dlouhá životnost
Odolnost vůči nízkým teplotám
Odolnost vůči chemikáliím
Odolnost vůči UV záření



ROZMĚRY:



VARIANTNÍ ŘEŠENÍ:

Recyklační vložky pro PET, papír, obaly a sklo
Otevírání víka nohou
Redukce hluku
Uzamykací systém
Označení
Ražba

Barvy: modrá, žlutá, zelená, černá



Další barvy na vyžádání.