

# Plastový kontejner - 660l Rovné víko



## TECHNICKÁ DATA:

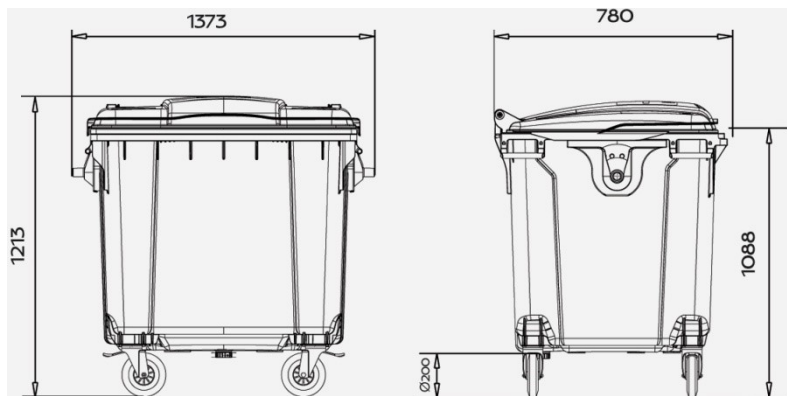
Objem: 660 litrů  
Rozměry: 1373 x 780 x 1213  
Hmotnost: cca 40 kg  
Materiál: Jsou vyrobeny z vysokohustnotního polyethylenu, UV-stabilního, odolné vůči vysokým a nízkým teplotám  
Kola: 4 gumová kola Ø200  
Korozivzdorné ocelové úchyty koleček  
Zesílená hřebenová lišta (Struktura medové plástve)  
Všechny stěny jsou vyztužené  
Víko s rukojetí  
Ložisko nápravy v pozdě na okraji kontejneru

## Výhody HDPE materiálu

Ekologický výrobek  
Long life span  
Dlouhá životnost  
Odolnost vůči nízkým teplotám  
Odolnost vůči chemikáliím  
Odolnost vůči UV záření



## DIMENSIONS:



## VARIANTNÍ ŘEŠENÍ:

Recyklační vložky pro PET, papír, obaly a sklo  
Otevírání víka nohou  
Redukce hluku  
Uzamykací systém  
Označení  
Ražba

Barvy: modrá, žlutá, zelená, černá



Další barvy na vyžádání